

## 9. Утилизация:

9.1 Изделие не содержит дорогостоящих или токсичных материалов, требующих специальной утилизации. Утилизацию проводят обычным способом.

## 10. Гарантийные обязательства:

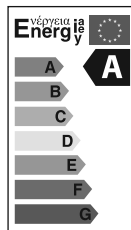
10.1 Гарантийный срок – 2 года при соблюдении правил эксплуатации.

10.2 За неправильную транспортировку, хранение, монтаж и эксплуатацию изделия, изготовитель ответственность не несет.

10.3 При отсутствии номера партии, даты продажи, штампа торгующей организации, подписей продавца и покупателя на Гарантийном талоне, гарантийный срок исчисляется со дня изготовления изделия.

## 11. Гарантийный талон:

11.1 Гарантийный талон действителен только при заполнении всех данных.



Номер партии и дата изготовления	Заполняется продавцом	см. на корпусе изделия
Дата продажи		дд/мм/ гggg
Адрес продавца		штамп магазина
Штамп продавца		подпись, штамп продавца
Покупатель		ФИО, подпись

### RU Изготовитель:

«ОПАЛТЕК (ГК) Лимитед», 174 Вейуп стрит, Квантонг, Коулун, Гонконг, Китай.  
Сделано в Китае.

### Уполномоченная организация (Импортер):

ООО «ВТЛ», Россия, 192102,  
г. Санкт-Петербург, ул. Бухарестская, д.22,  
корп. 2, лит. Д, пом. 95

Гарантия: 2 года.

Дату изготовления: смотри на изделии.

Срок годности: не ограничен.



### UA Виробник:

«ОПАЛТЕК (ГК) Лімітед», 174 Вейуп стрит, Квантонг, Коулун, Гонконг, Китай.  
Зроблено в Китаї.

### Постачальник в Україні:

ТОВ «ДЖАЗ ЛАЙТ» 04112, м. Київ,  
вул. Дегтярівська, 50, оф. 604.  
Тел. (044) 451-51-37

Гарантія: 2 роки.

Дата виготовлення: (див. на виробі).

Термін придатності: не обмежений.



**БЛАГОДАРИМ ЗА ПОКУПКУ**

<http://jazz-way.com>

## ТЕХНИЧЕСКИЙ ПАСПОРТ И РУКОВОДСТВО ПО ЭКСПЛУАТАЦИИ



# СВЕТИЛЬНИК КОНСОЛЬНЫЙ СВЕТОДИОДНЫЙ PSL 06

## С ДАТЧИКОМ ОСВЕЩЕННОСТИ

### 1. Назначение:

1.1 Светодиодный светильник PSL 06 предназначен для освещения улиц, дорог районного значения с низкой интенсивностью движения транспорта, дворовых территорий, парков, аллей, автостоянок и территорий перед торговыми комплексами.

1.2 Светодиодный светильник PSL 06 рассчитан для работы от сети переменного тока 220-240В/50-60Гц. В качестве источников света используются светодиоды холодного белого свечения.

1.3 Светодиодный светильник производится в климатическом исполнении У1 по ГОСТ 15150-69, нижняя пороговая рабочая температура -40°C, верхняя + 50°C.

1.4 Светодиодный светильник PSL 06 соответствует классу защиты I от поражения электрическим током.

1.5 Светодиодный светильник PSL 06 предназначен для монтажа на консоли с диаметром до 60 мм под углом 15 - 30° к горизонту. Высота установки светильников PSL 06 50W 4-6 метров. Светильников PSL 06 70W 6-8 метров.

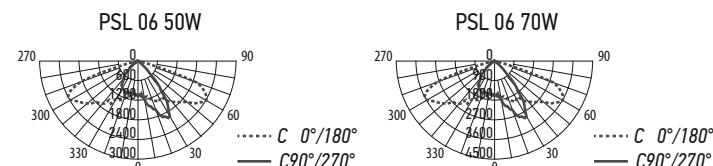
### 2. Преимущества:

2.1 Светодиодный светильник PSL 06 имеет мгновенное включение, хорошую цветопередачу, устойчив к климатическим воздействиям.

2.2 Светодиодный светильник PSL 06 экономичен в эксплуатации.

2.3 Светодиодный светильник PSL 06 имеет дополнительную регулировку угла наклона относительно консоли.

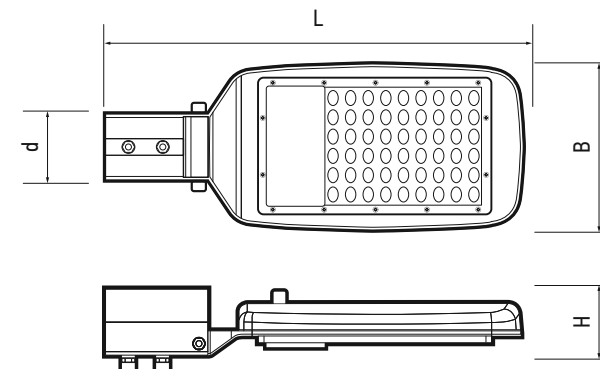
### 3. Кривые силы света:



#### 4. Технические характеристики:

	PSL 06 50W SENSOR 5000K IP65	PSL 06 70W SENSOR 5000K IP65
Номинальная мощность, Вт	50	70
Световой поток, Лм	4750	7000
Цветовая температура, К	5000	5000
Входное напряжение, В	220-240	200-240
Источник света, светодиоды LED	SMD 2835	SMD 2835
Количество светодиодов, шт.	54	81
Индекс цветопередачи, Ra	>70	>70
Угол светораспределения в продольной и поперечной плоскостях, гр°	60°/130°	60°/130°
Тип кривой силы света	Ш (широкая)	Ш (широкая)
Тип светораспределения	боковая	боковая
Класс светораспределения	П (прямого света)	П (прямого света)
Коэффициент мощности	>0,90	>0,90
Степень защиты	IP65	IP65
Класс защиты от поражения электрическим током	I	I
Климатическое исполнение	У1	У1
Диапазон рабочих температур, °С	-40°...+50°	-40°...+50°
Габаритные размеры LxВxН, мм	390x140x80	465x190x80
Посадочный размер d, мм	60	60
Вес нетто, кг	0,960	1,550
Цвет корпуса	серый	серый
Материал корпуса	алюминиевый сплав	алюминиевый сплав
Материал рассеивателя	поликарбонат	поликарбонат
Срок службы, часов	30 000	30 000
Гарантия	2 года	2 года
Датчик освещенности		
Угол действия датчика, гр°	180	180
Оптический порог срабатывания, Лк, вкл.	<35±10%	<35±10%
Оптический порог срабатывания, Лк, выкл.	>40±10%	>40±10%

Технические характеристики определённой модели Изделия указаны на упаковке. Фирма производитель оставляет за собой право на внесение изменений в конструкцию, дизайн и комплектацию Изделия, не ухудшающих его потребительских характеристик.



#### 5. Комплектность:

- |  |   |
|--|---|
| 5.1 Светильник PSL 06 , шт.                                | 1 |
| 5.2 Технический паспорт и руководство по эксплуатации, шт. | 1 |
| 5.3 Упаковочная коробка, шт.                               | 1 |

#### 6. Требование по технике безопасности:

- 6.1 Монтаж Изделия, устранение неисправностей, чистка производится только при отключении электропитания , квалифицированным специалистом.
- 6.2 С целью исключения поражения электрическим током, Изделие должно быть заземлено.
- 6.3 Использовать Изделие допускается только при указанном напряжении сети.
- 6.4 Не располагать Изделие вблизи горючих, легковоспламеняющихся предметов и химически активных элементов, а также нагревательных приборов.
- 6.5 Не допускается эксплуатация Изделия с поврежденной изоляцией провода и мест электрических соединений.

#### 7. Подготовка Изделия к работе, установка, правила эксплуатации:

- 7.1 Распаковать Изделие, убедиться в его целостности и комплектации.
- 7.2 Установить Изделие на кронштейн с диаметром трубы до 60 мм.
- 7.3 Подключить к сети, соединив сетевые провода с соответствующими выводами Изделия.
- 7.4 В процессе эксплуатации, не реже двух раз в год, необходим профилактический осмотр и чистка Изделия. Чистка Изделия от загрязнения производится мягкой ветошью, смоченной в слабом мыльном растворе только при отключенном питании.
- 7.5 Светодиодный светильник PSL 06 не диммируется.

#### 8. Условия транспортировки и хранения:

- 8.1 Транспортирование допускается любым видом крытого транспорта, обеспечивающего защиту упакованной продукции от механических повреждений, непосредственного воздействия атмосферных осадков и ударных нагрузок в соответствии с правилами перевозок грузов, действующих на транспорте данного вида.
- 8.2 Условия транспортирования в части воздействия механических факторов – группа С (средние) по ГОСТ 23216-78.
- 8.3 Условия хранения светильников должны соответствовать группе условий хранения 3 (ЖЗ) по ГОСТ 15150-69. Хранение осуществляется в упаковке изготовителя в закрытых помещениях с естественной вентиляцией при температуре от -50°С до +50°С и относительной влажности не более 98% при 35°С.